

Schüco ASS 80 FD.HI/ Schüco ASS 70 FD

Aluminium Falt-Schiebesysteme

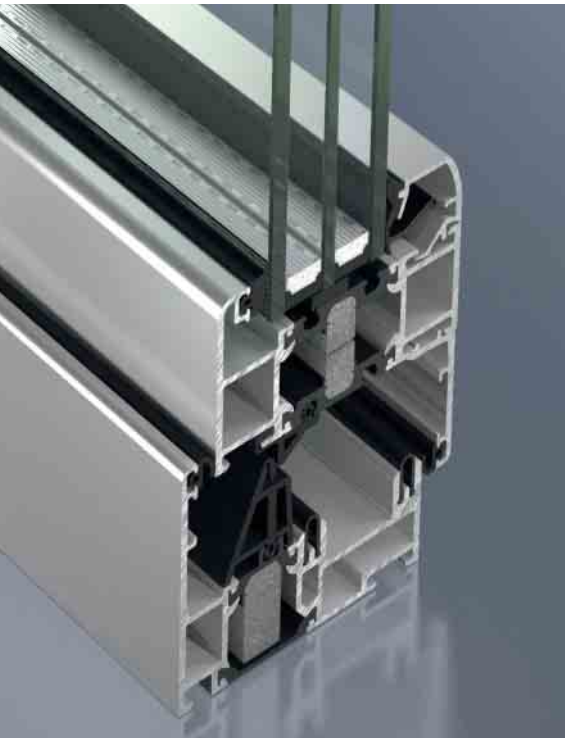
Aluminium folding/sliding systems



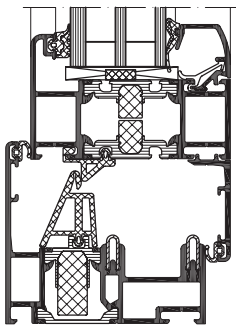
SCHÜCO

Schüco ASS 80 FD.HI

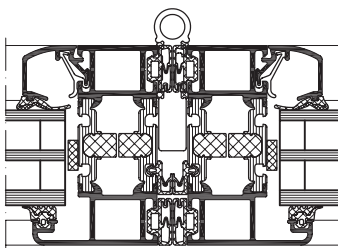
Schüco ASS 80 FD.HI



Schüco ASS 80 FD
Schüco ASS 80 FD



Schüco ASS 80 FD.HI, M = 1:3
Schüco ASS 80 FD.HI, scale = 1:3



Schüco ASS 80 FD.HI, M = 1:3
Schüco ASS 80 FD.HI, scale = 1:3

Das Schüco Falt-Schiebesystem ASS 80 FD.HI ist eine hochwärme-gedämmte Konstruktion mit U_w -Werten von $< 1,3 \text{ W/m}^2\text{K}$.

The Schüco folding-sliding system ASS 80 FD.HI is a highly thermally insulated construction with U_w -values of $< 1.3 \text{ W/m}^2\text{K}$.

Eigenschaften und Vorteile

- Schmale Ansichtsbreiten ab 112 mm (Standardfalte)
- Grundbautiefe von 80 mm
- Formschönes Design durch abgerundete Profilkanten
- Schüco AWS 70 BS.HI Fensterflügel als Drehkipplügel im Faltflügel integrierbar
- Blend- und Flügelrahmen werden umlaufend auf Gehrung gearbeitet
- Integration von Mitteldichtung im Blendrahmen, zwei Dichtebenen im Flügel sowie Glasfalzdämmung
- Schlagregendicht bis Klasse 9A nach DIN EN 12208
- Bis Schallschutzklasse 4, je nach Verglasung
- Glasstärken bis max. 57 mm
- Barrierefreier Zutritt durch flache, wärmege-dämmte Bodenschwelle möglich
- Große Typenvielfalt
- Große Farbvielfalt, auch außen andersfarbig als innen
- Elemente wahlweise nach rechts, links, innen oder außen faltbar

Features and benefits

- Narrow face widths from 112 mm (standard fold)
- Basic depth of 80 mm
- Attractive design with rounded profile corners
- Schüco AWS 70 BS.HI window vent can be integrated in the folding vent as a turn/tilt vent
- Outer and leaf frames are mitre cut on all corners
- Centre gasket integrated in the outer frame, two sealing levels in the vent as well as glazing rebate insulation
- Watertight up to class 9A in accordance with DIN EN 12208
- Up to sound reduction class 4, depending on the glazing
- Glass thickness of up to max. 57 mm
- Flat thermally insulated threshold allows easy access for barrier-free living
- Wide choice of styles
- Wide choice of colours, different colours inside and outside
- Units can be folded to the right, left, inwards or outwards as required.

Technische Daten Technical Data

Prüfung	Wert Value	Test
Wärme-dämmung	$U_i = 1,7 \text{ W/m}^2\text{K}$ (Profilschnitt Standard Falte / Profile cross section standard fold) $U_w < 1,3 \text{ W/m}^2\text{K}$ ($U_g = 0,7 \text{ W/m}^2\text{K}$, $\psi = 0,08 \text{ W/mK}$)	Thermal insulation
Bautiefe	Grundbautiefe Flügelprofil 80 mm Basic depth of vent profile 80 mm	Basic depth
Flügelmaße	Flügelgrößen bis $3,6 \text{ m}^2$ (je nach Ausführung) Vent sizes up to $3,6 \text{ m}^2$ (depending on the design)	Vent size
Flügelgewicht	Flügelgewichte von bis zu 100 kg (je nach Ausführung) Vent weights of up to 100 kg (depending on the design)	Vent weight
Widerstands-klasse	WK2 gemäß DIN E ENV 1627 (je nach Ausführung) WK2 in accordance with DIN E ENV 1627 (depending on the design)	Security class

Schüco ASS 70 FD

Schüco ASS 70 FD

Das Schüco Falt-Schiebesystem ASS 70 FD ist eine wärmege-
dämmte Konstruktion, die durch
große Typenvielfalt und hohe
Dichtheit überzeugt.

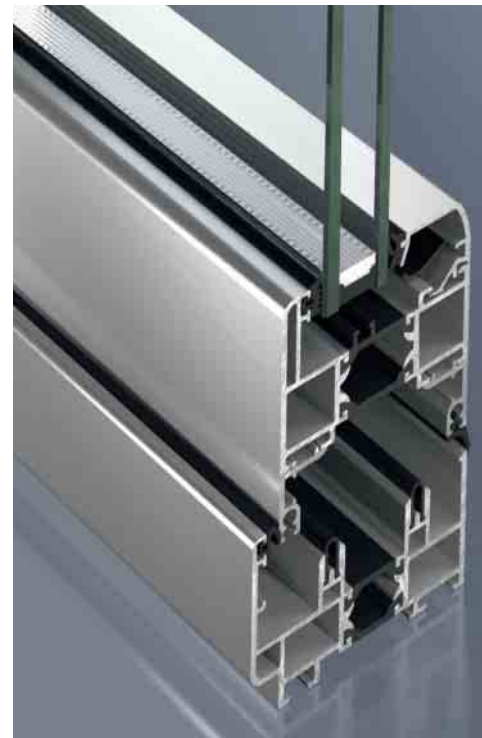
Eigenschaften und Vorteile

- Falt-Schiebesystem mit
schmalen Ansichtsbreiten
ab 120 mm (Standardfalte)
- Grundbautiefe von 70 mm
- Formschönes Design durch
abgerundete Profilkanten
- Einsatz eines Dreh-Kipp
Lüftungsflügel im blind-
rahmenseitigem Faltflügel
möglich
- Blend- und Flügelrahmen
werden umlaufend auf
Gehung gearbeitet
- Wärmedämmung nach
DIN EN 10077
- Schlagregendicht bis Klasse 9A
nach DIN EN 12208
- Bis Schallschutzklasse 4,
je nach Verglasung
- Glasstärken von 6–45 mm
- Große Farbvielfalt, auch außen
andersfarbig als innen
- Elemente wahlweise nach
rechts, links, innen oder außen
verfahrbar

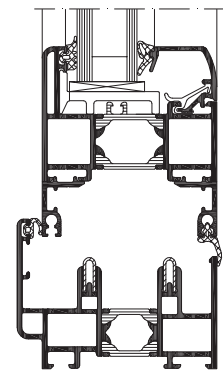
The Schüco folding/sliding
system ASS 70 FD is a thermally
insulated construction, which
offers the benefits of a wide
choice of styles and a high level
of transparency.

Features and benefits

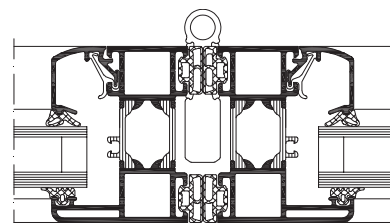
- Folding/sliding system narrow
face widths from 120 mm
(Standardfold)
- Basic depth of 70 mm
- Attractive design with rounded
profile corners
- Window vent can be
integrated in the folding vent
as a turn/tilt vent
- Outer and vent frames are
mitre cut on all corners
- Thermal insulation
in accordance with
DIN EN 10077
- Watertight up to class
9A in accordance with
DIN EN 12208
- Up to sound reduction class 4,
depending on the glazing
- Glazing thicknesses of
6–45 mm
- Wide choice of colours,
different colours inside and
outside
- Units can be moved to the
right, to the left, inwards or
outwards, as required



Schüco ASS 70 FD
Schüco ASS 70 FD



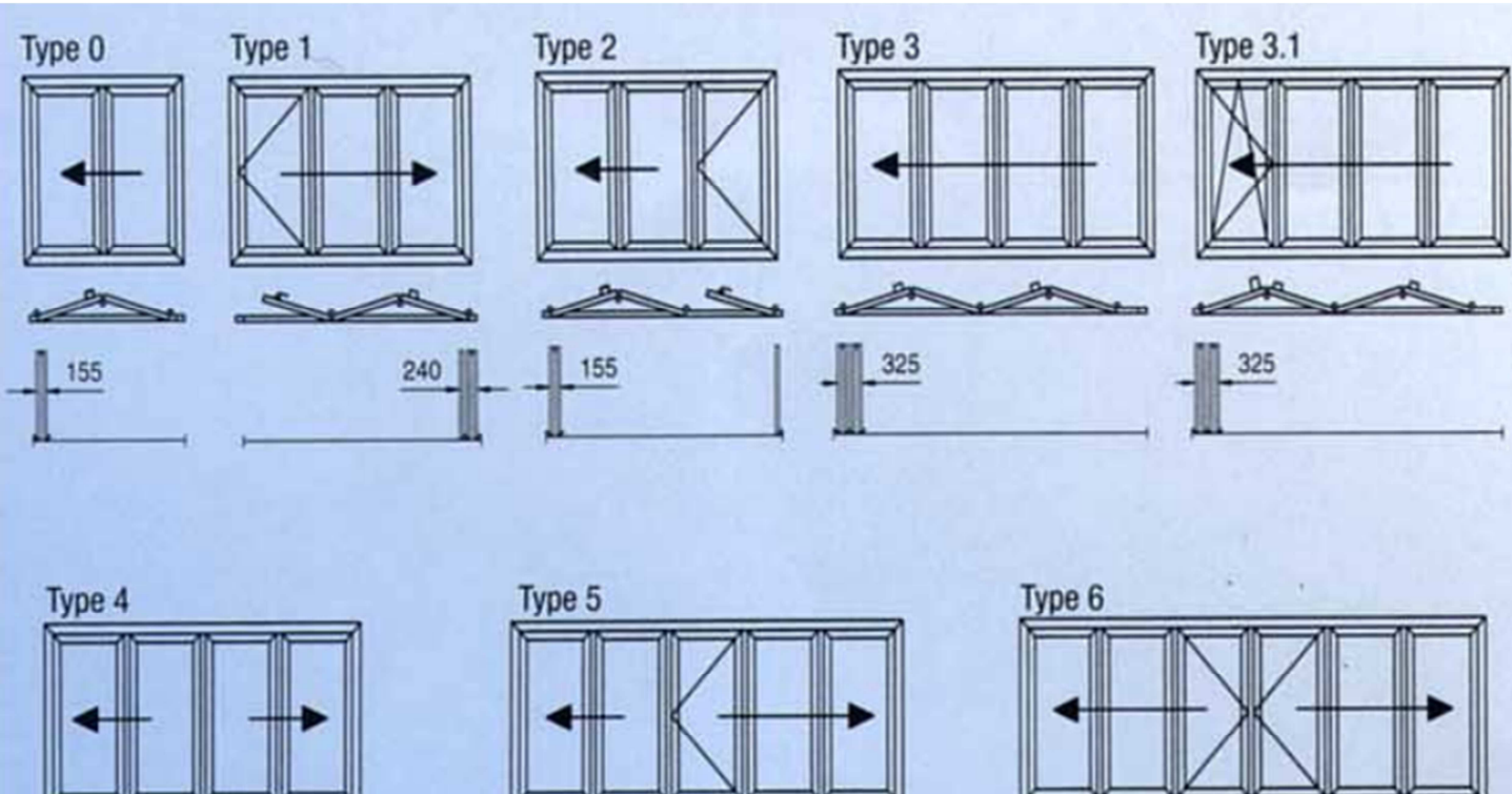
Schüco ASS 70 FD, M = 1:3
Schüco ASS 70 FD, scale = 1:3



Schüco ASS 70 FD, M = 1:3
Schüco ASS 70 FD, scale = 1:3

Technische Daten Technical Data

Prüfung	Wert Value	Test
Wärme- dämmung	$U_i = 2,7 \text{ W/m}^2\text{K}$ (Profilschnitt Standard Falte / Profile cross section standard fold) $U_w < 1,8 \text{ W/m}^2\text{K}$ ($U_g = 1,1 \text{ W/m}^2\text{K}$, $\psi = 0,08 \text{ W/mK}$)	Thermal insulation
Bautiefe	Grundbautiefe Flügelprofil 70 mm Basic depth of vent profile 70 mm	Basic depth
Flügelmaße	Flügelgrößen bis 3 m^2 (je nach Ausführung) Vent sizes up to 3 m^2 (depending on the design)	Vent size
Flügelgewicht	Flügelgewichte von bis zu 100 kg (je nach Ausführung) Vent weights of up to 100 kg (depending on the design)	Vent weight
Widerstands- klasse	WK2 gemäß DIN E ENV 1627 (je nach Ausführung) WK2 in accordance with DIN E ENV 1627 (depending on the design)	Security class



Schüco ASS 80 FD .HI/Schüco ASS 70 FD

Schüco – die Adresse für Fenster und Solar Schüco – Your Partner for Windows and Solar Products

Als Innovationsführer für systemgestütztes Bauen liefert Schüco Komponenten für die gesamte Gebäudehülle inklusive spezieller Softwarelösungen hinsichtlich Planung, Konstruktion, Kalkulation und Fertigung.

As leading innovator in system-based construction, Schüco supplies components for the whole building envelope, including specialised software solutions for design, construction, calculation and fabrication.

Mit Schüco ASS 80 FD.HI als hochwärmegedämmtes sowie Schüco ASS 70 FD als wärmegedämmtes falt-schiebesystem lassen sich platzsparend großflächige Anlagen sowohl im Gewerbebau als auch im privaten Wohnungsbau realisieren.

Schüco ASS 80 FD.HI, a highly thermally insulated folding sliding system and Schüco ASS 70 FD, the thermally insulated folding sliding system provide space-saving, large-area installations both in a commercial setting and in private residential buildings.

■ Aluminium-Systeme Aluminium systems

■ Stahl-Systeme Steel systems

■ Kunststoff-Systeme PVC-U systems

■ Solar-Systeme Solar products

■ Schüco Design Schüco Design

Schüco International KG
www.schueco.com

